

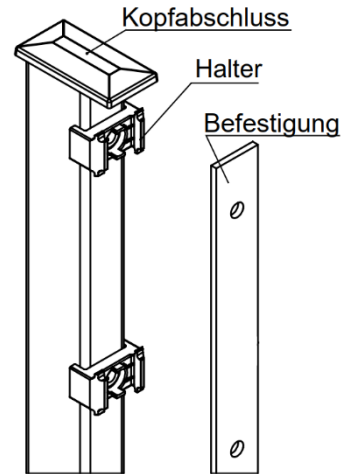
Serienspezifikation

**Pfosten
inoTrend L4**

Zeichnungsnummer: 24219 (1,5 mm); 24222 (2 mm)
Stand: 20.02.2024

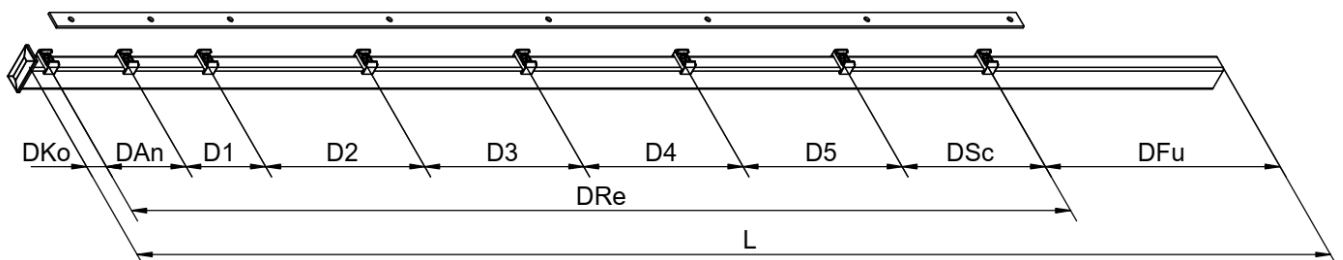
Farbschema: zweifarbig

Grundfarbe	Halter	Kopfabschluss
Feuerverzinkt DIN 1461	Zinkgrau	Tiefschwarz
Moosgrün ± RAL 6005	Moosgrün ± RAL 6005	± RAL 9005
Anthrazitgrau ± RAL 7016	Anthrazitgrau ± RAL 7016	
andere	Tiefschwarz ± RAL 9005	



Grundspezifikation

- Pfostenkörper Stahl-Rechteckrohr 60x40 mm, Toleranzen gem. EN 10219-2
Materialstärke gem. Angebot, Auftragsbestätigung bzw. Preisliste
- Pfostenfuß Zur Montage in Betonfundament
- Lochbild Anfangsmaß 200 mm, Schraubdistanz max. 400 mm
- Halter Kunststoff-Distanzhalter Modell DH-120 mit Metall-Gewindeinsatz genietet
- Kopfabschluss Kunststoff-Pfostenkappe mit Schirm, Modell KRK-1125
- Befestigung Stahl-Rundlochleiste Größe 40 x 4
- Schrauben Edelstahl-Linsenkopfschrauben, M8x40 mm, Schlüsselweite 5,5 mm
- Korrosionsschutz Profilrohr feuerverzinkt nach DIN 1461 (optional mit Pulverbeschichtung) oder Verzinkung nach DIN 10346 und Pulverbeschichtung
- Bestimmungsgem. Zaunanlagen mit Doppelstabgittern; Stabtypen 8/6/8 und 6/5/6;
- Gebrauch Horizontalstabteilung 200 mm Vertikalstabteilung 50 mm;
Vertikalstäbe einseitig ca. 22 mm überstehend oder beidseitig bündig



Größe	Zaun- höhe [mm] H	Pfosten- länge [mm] L	Kopf- maß [mm] D _{Ko}	Anfangs- maß [mm] D _{An}	Distanzen Lochschema 55					Schluss- maß [mm] D _{Sc}	Reihen- maß [mm] D _{Re}	Fuß- maß [mm] D _{Fu}	Loch- zahl [Stück] Z
					[mm]								
					D ₁	D ₂	D ₃	D ₄	D ₅				
600	630	1200	50	200	-	-	-	-	-	360	560	590	3
800	830	1400	50	200	200	-	-	-	-	360	760	590	4
1000	1030	1600	50	200	400	-	-	-	-	360	960	590	4
1200	1230	1800	50	200	200	400	-	-	-	360	1160	590	5
1400	1430	2000	50	200	400	400	-	-	-	360	1360	590	5
1600	1630	2200	50	200	200	400	400	-	-	360	1560	590	6
1800	1830	2400	50	200	400	400	400	-	-	360	1760	590	6
2000	2030	2600	50	200	200	400	400	400	-	360	1960	590	7
2200	2230	2800	50	200	400	400	400	400	-	360	2160	590	7
2400	2430	3000	50	200	200	400	400	400	400	360	2360	590	8